

平成24年2月19日

平成23年度春日部市冬季シングルス大会 兼 平成24年度埼玉県春季大会予選会要綱

主催 春日部市テニス協会
主管 FFTC・アルパ・イルン・エルゲン
共催 春日部市体育協会

標記の大会を下記の要領で実施しますので、ご案内します。

記

1. 開催日 平成24年3月4日(日) 予備日: 3月11日(日)
2. 場所 庄和コート: 男子A、谷原西側コート: 男子B、大沼コート: 女子A・B
3. 種目 一般男子シングルス・一般女子シングルス(A・Bクラス)
4. 参加資格 ①平成23年度春日部市テニス協会登録者
②平成24年度春季埼玉県大会(シングルの部)参加資格の無い方
③Bクラスは過去5年以内に一般の部の県大会(シングルス、ダブルスとも)に出場経験のない方
5. 試合形式 Aクラス: 1セットマッチ(12ポイントタイブレーク)
Bクラス: 6ゲーム先取ノーアドバンテージ(コンソレあり)
※コート事情によっては、Aクラスの試合を優先する場合があります。
※練習は、サービス4本のみ
6. 参加料 2,000円/一人(当日徴収)
7. 集合時間 ドロー表に記載します
8. 試合球 ダンロップFORT
9. 賞品 男女Aクラス: 3位まで、男女Bクラス: 2位まで
10. 雨天 当日会場にて確認
11. その他 ①JTA登録番号をお持ちの方は、登録証のコピーをお持ちください。
②この大会のAクラス上位5人は県大会に推薦します。
③県大会出場者から、当日、参加費を徴収します。(4000円のうち2000円は春日部市テニス協会補助)
④注意事項: (1)理由なく辞退すればペナルティを課すことがあります。
(2)予め、県大会に参加出来ないことが分かっている選手は本大会には参加出来ません。
(3)平成24年度春季埼玉県大会(シングルの部)予選会に他の郡市で出場する選手は、参加できません。
⑤参加申込後、試合を辞退された場合でも各クラブの代表者を通じて参加費を徴収いたします。
⑥傷害保険等には加入しておりませんので、不慮の事故・傷害について当協会は一切責任を負いかねます。

以上

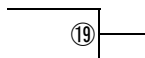
平成23年度春日部市冬季シングルス大会 兼 平成24年度埼玉県春季大会予選会(大沼)

<女子 A>

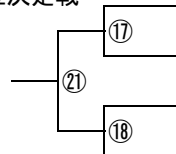
平成24年3月4日

1	堀内 聡乃	ハッフルズ	⑥	①	⑪	⑮	⑳	⑯	⑬	⑦	17	三田 美加	フォーティラブ
2	BYE										18	BYE	
3	村山 由紀	ラケットデトコロン	③	④	⑫	⑭	⑰	⑩	⑧	⑨	19	BYE	
4	安藤 とし江	FFTC									20	福田 加奈子	MUDIE'S
5	内山 正子	真正庭球館	⑤	②	⑩	⑭	⑰	⑩	⑧	⑨	21	池田 由美	ダブルフォルト
6	BYE										22	BYE	
7	BYE		⑤	②	⑩	⑭	⑰	⑩	⑧	⑨	23	BYE	
8	青木 真由美	Re-Ball									24	大場 朝子	FFTC
9	宇佐美 ゆみ	春日部硬式	⑤	②	⑩	⑭	⑰	⑩	⑧	⑨	25	谷利 麻里子	武里
10	BYE										26	BYE	
11	BYE		⑤	②	⑩	⑭	⑰	⑩	⑧	⑨	27	BYE	
12	長塩 里美	FFTC									28	濱野 江利子	From4
13	関根 綾子	ルサンス	⑤	②	⑩	⑭	⑰	⑩	⑧	⑨	29	小杉 和子	レッズウェーブ
14	BYE										30	加藤 晶子	TC庄和
15	BYE		⑤	②	⑩	⑭	⑰	⑩	⑧	⑨	31	BYE	
16	石川 香織	Re-Ball									32	鈴木 みのり	FFTC

3位決定戦



5位決定戦



* ドロー内の数字は試合順です。 集合時間

試合番号

1~6の方 8:40

それ以外の方 10:00

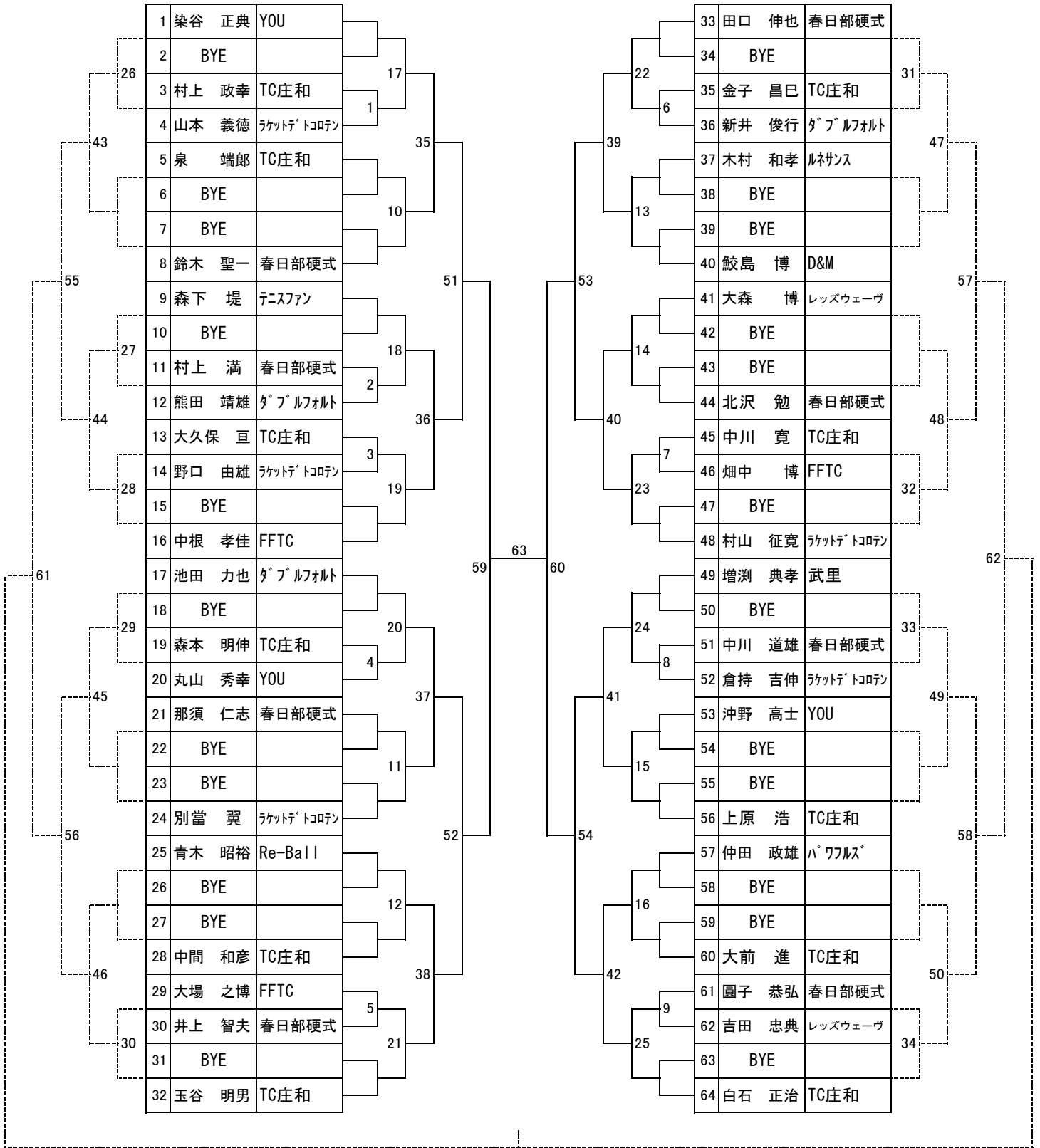
平成23年度春日部市冬季シングルス大会（谷原西側コート）

平成24年3月4日

男子 B
《 本 戦 》

<コンソレ>

<コンソレ>

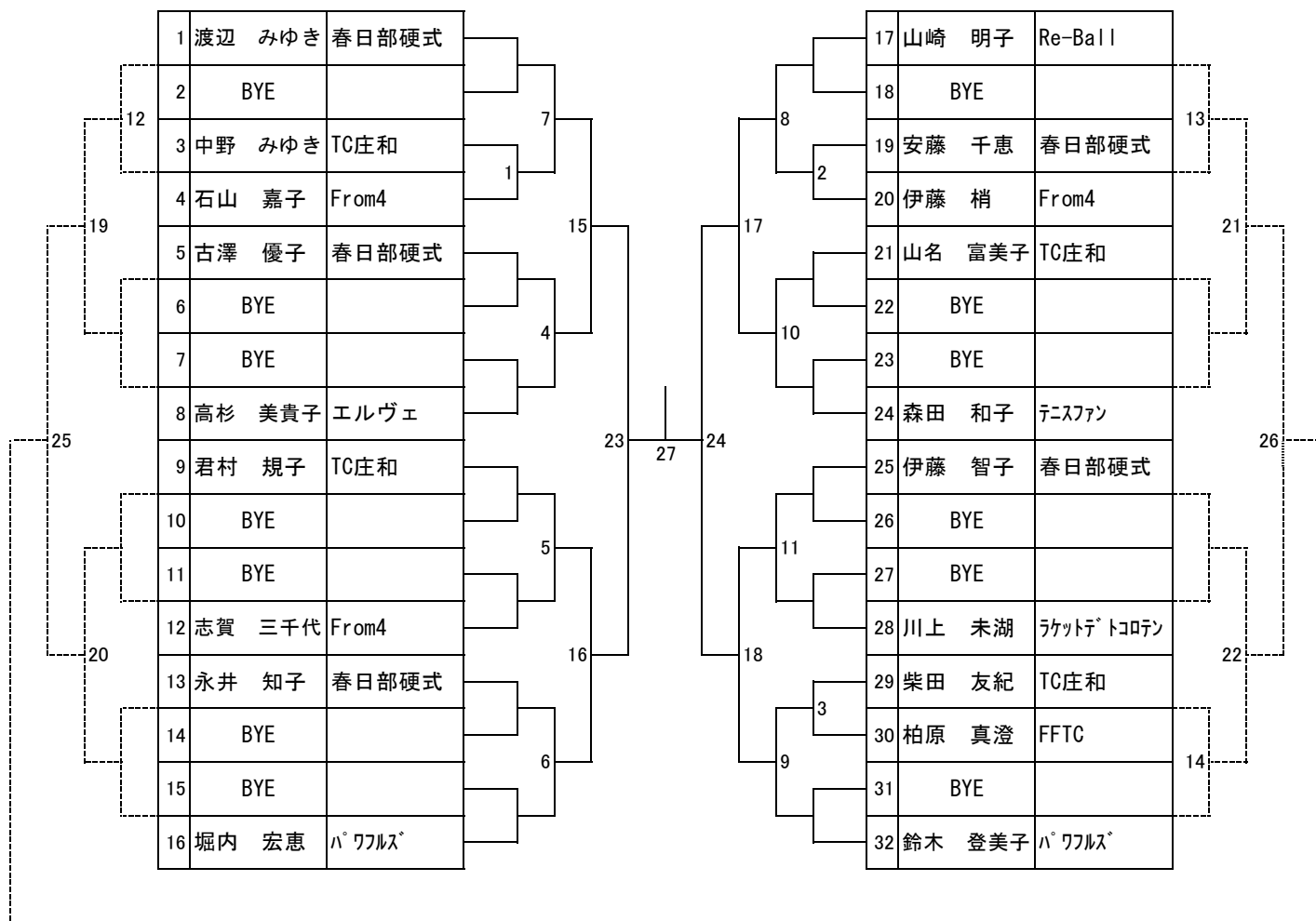


* ドロー内の数字は試合順です。

集合時時間 試合番号 1～16 までの方 8:40
それ以外の方 9:40

女子 B
 << 本 戦 >>

<コンソレ><コンソレ>



28

* ドロー内の数字は試合順です。

集合時間 試合番号
 1~6の方 8:40
 それ以外の方 10:20